

Notice de pose

Encadrements alu - Œil de boeuf



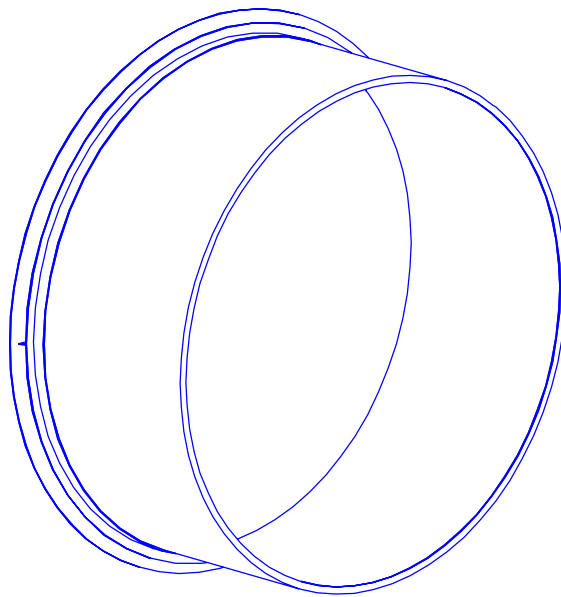

SIMONIN
Wood Solutions

22 ZA des épinottes • 25500 MONTLEBON (MORTEAU) • France
Tel. +33 (0)3 81 67 01 26 • Fax +33 (0)3 81 67 26 52
simonin@simonin.com • www.simonin.com

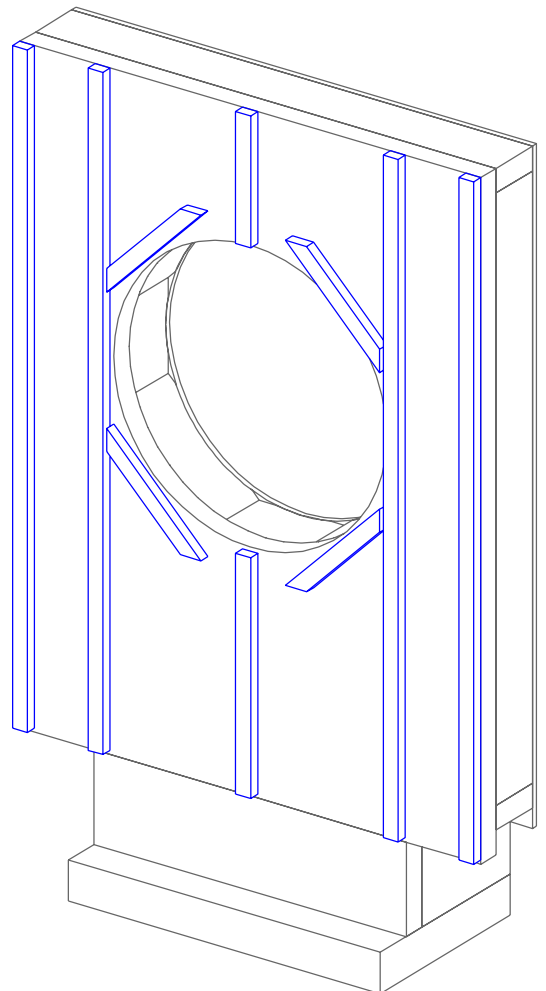
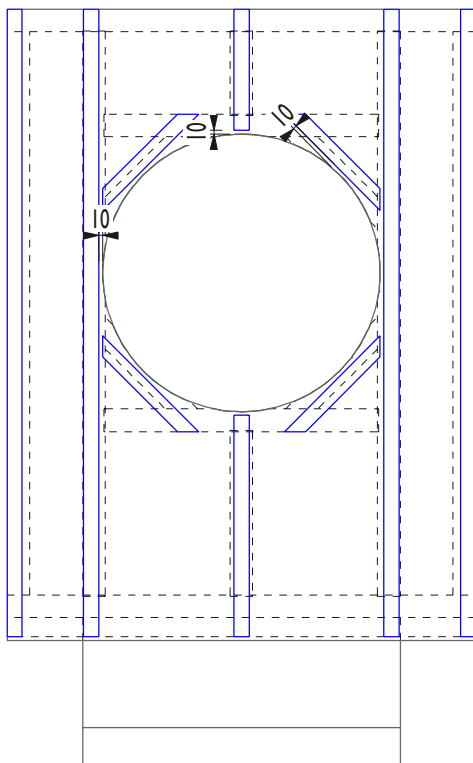
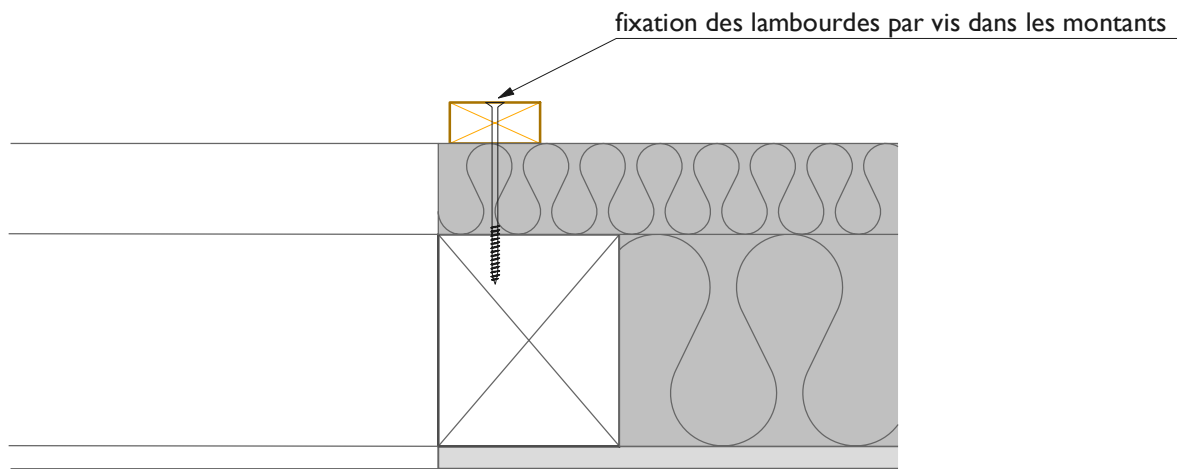
v. 24 01 2017



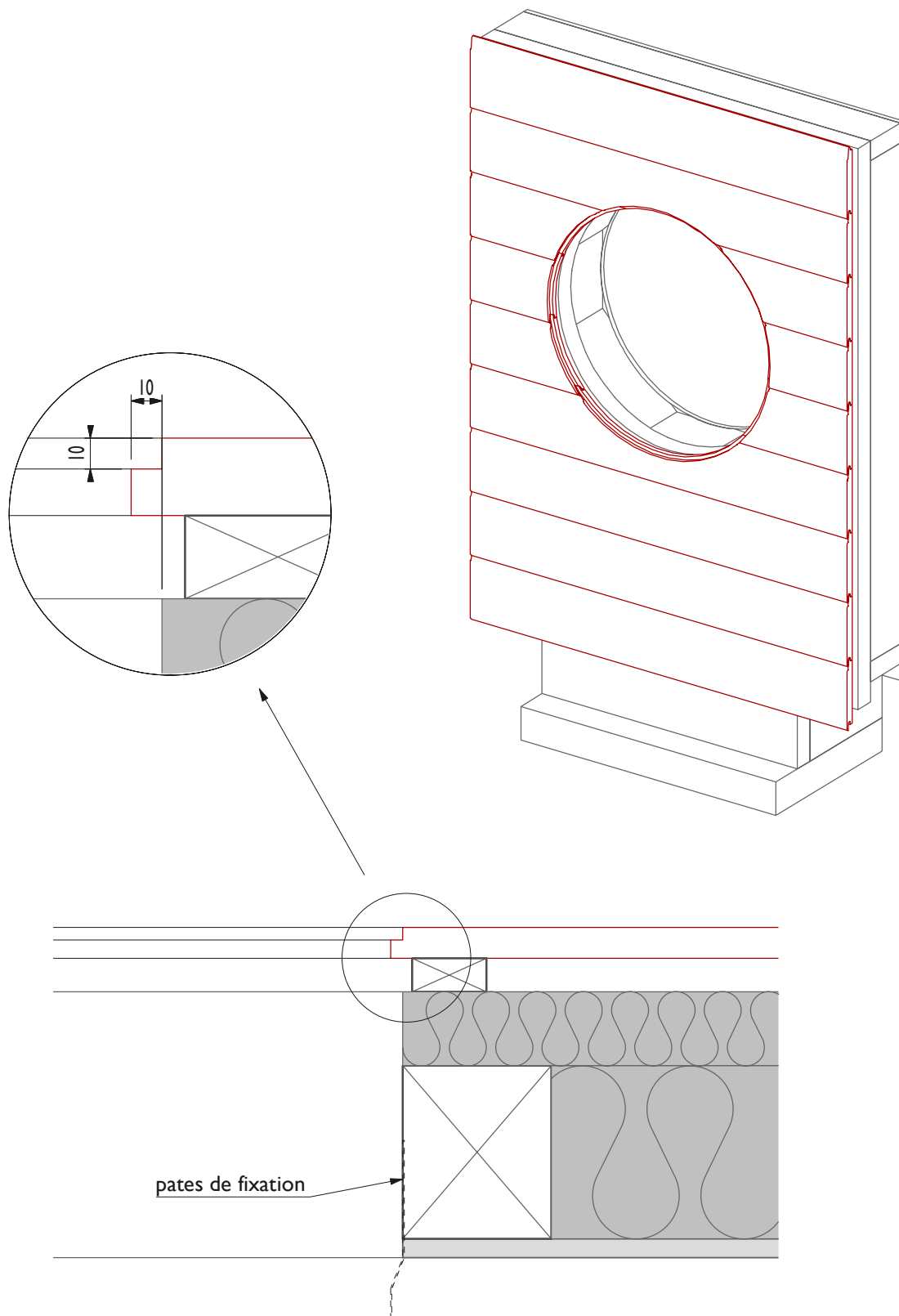
vue extérieure avant pose de l'encadrement



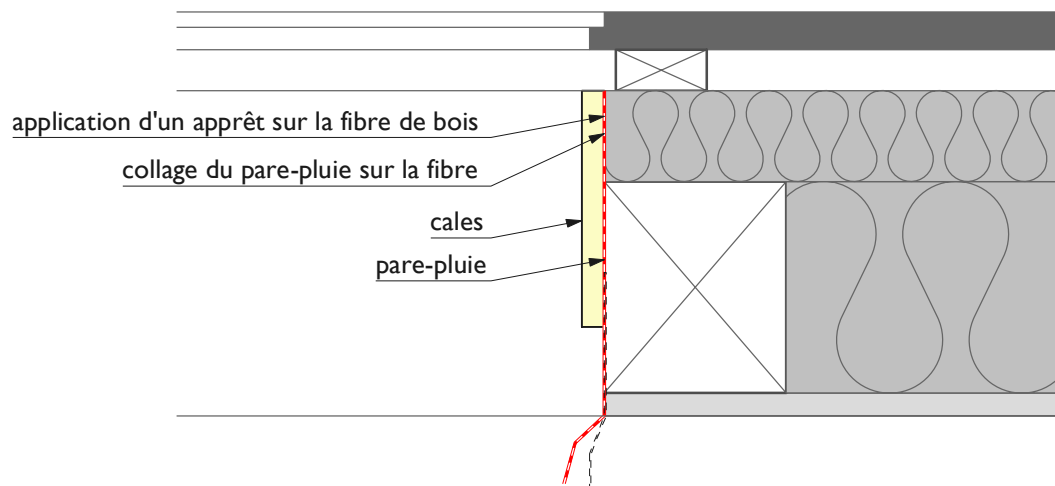
I / Pose des lambourdes



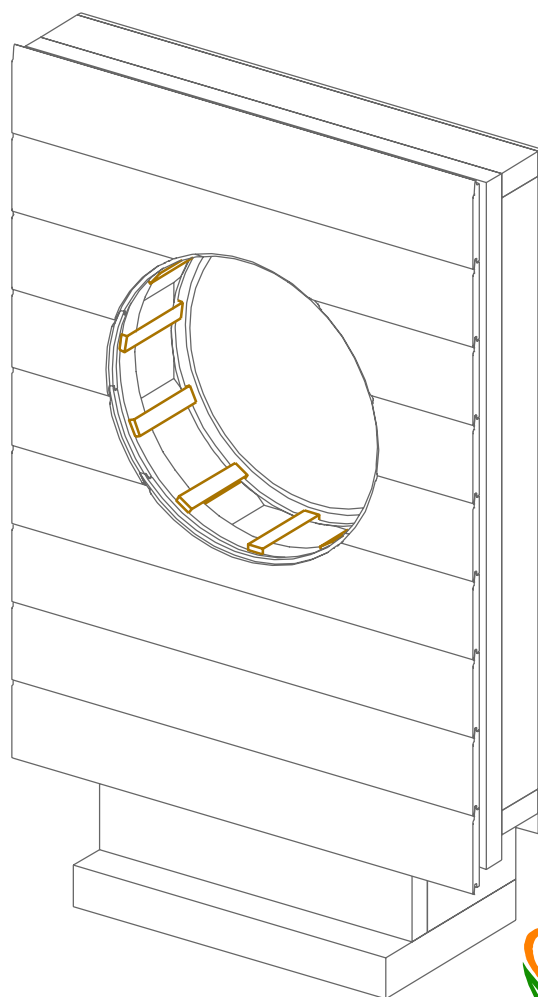
2 / Pose et découpe du bardage



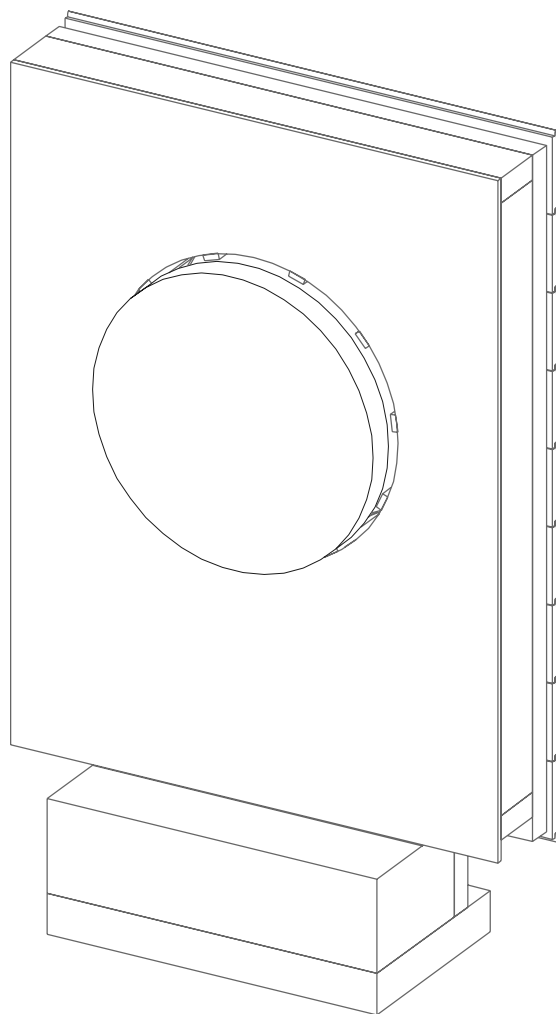
4 / Pose du pare-pluie et des calles



fixation des calles

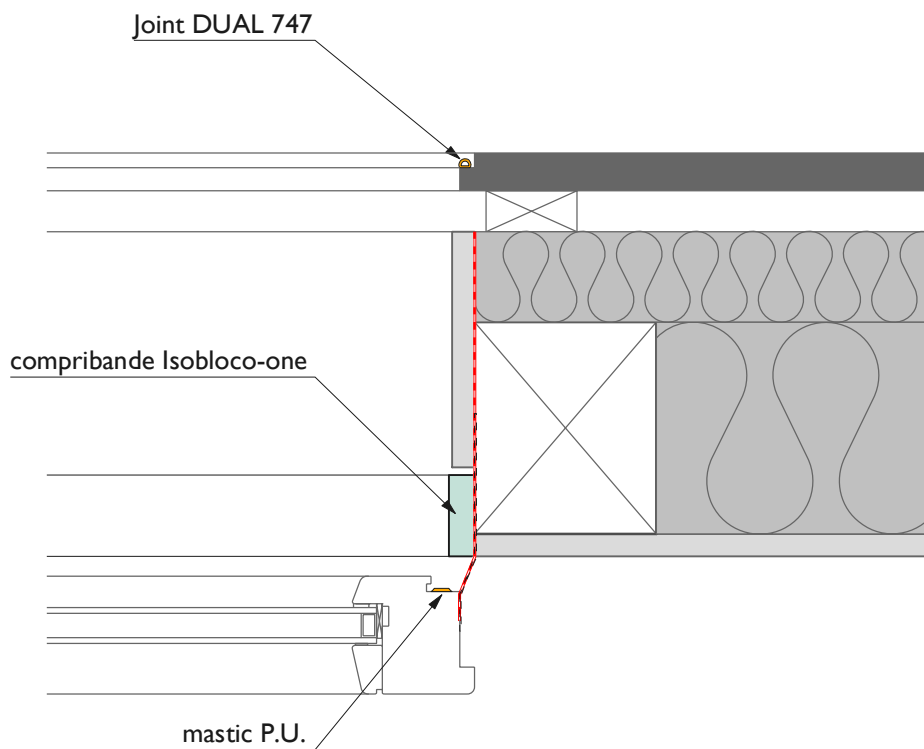


5 / Pose de la menuiserie



*Fixation de la menuiserie avec les pates
puis étanchéité avec du scotch*

6 / Pose des joints d'étanchéité



joint mastic P.U.

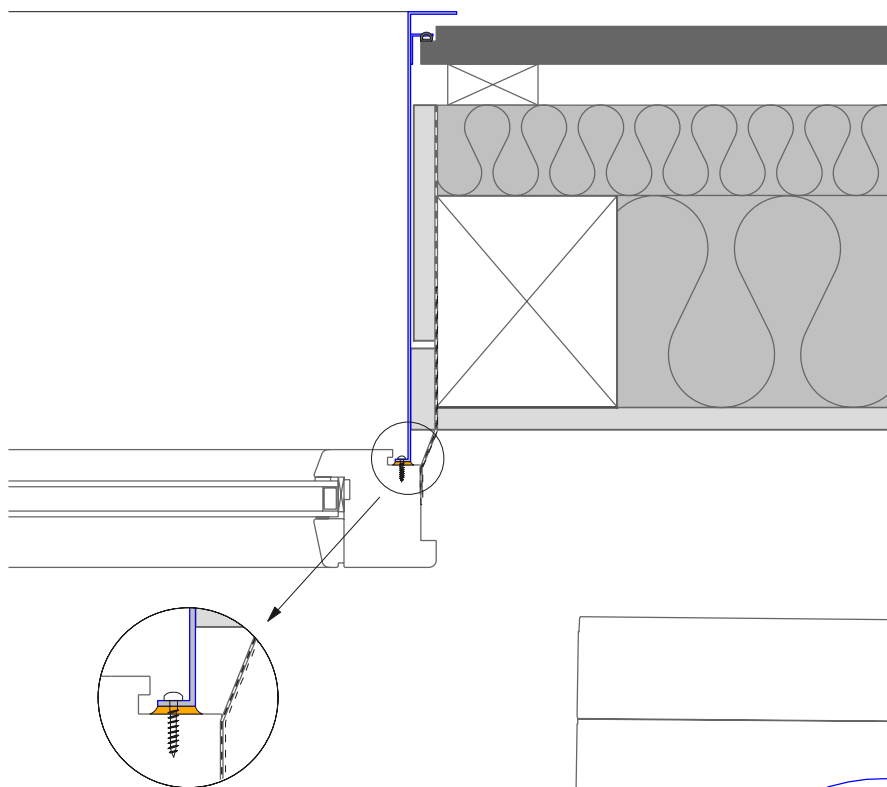


joint DUAL 747



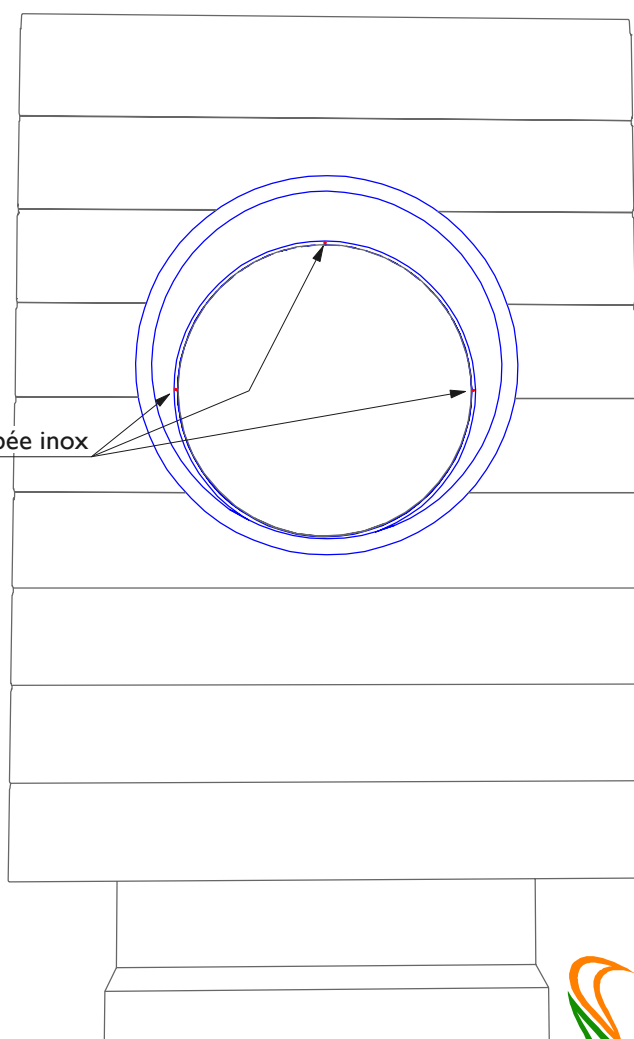
joint compribande ISOBLOCO-ONE

7 / Pose et fixation de l'embrasure



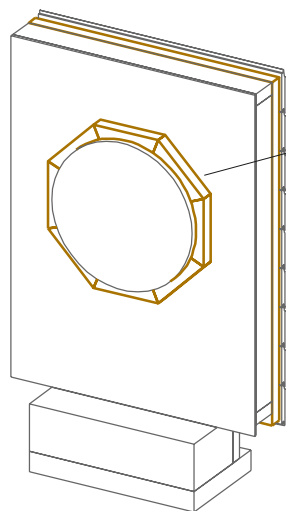
Pose de l'embrasure

vis tête bombée inox

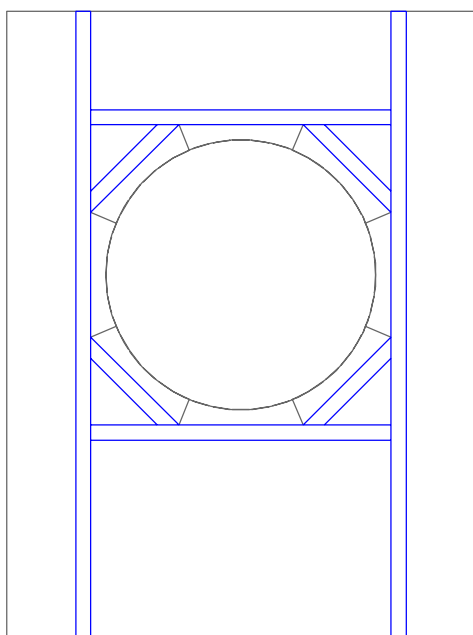


vissage de l'embrasure

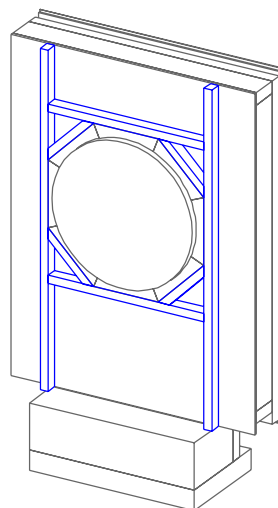
8 / Pose de l'isolant périphérique et du lambourrage technique

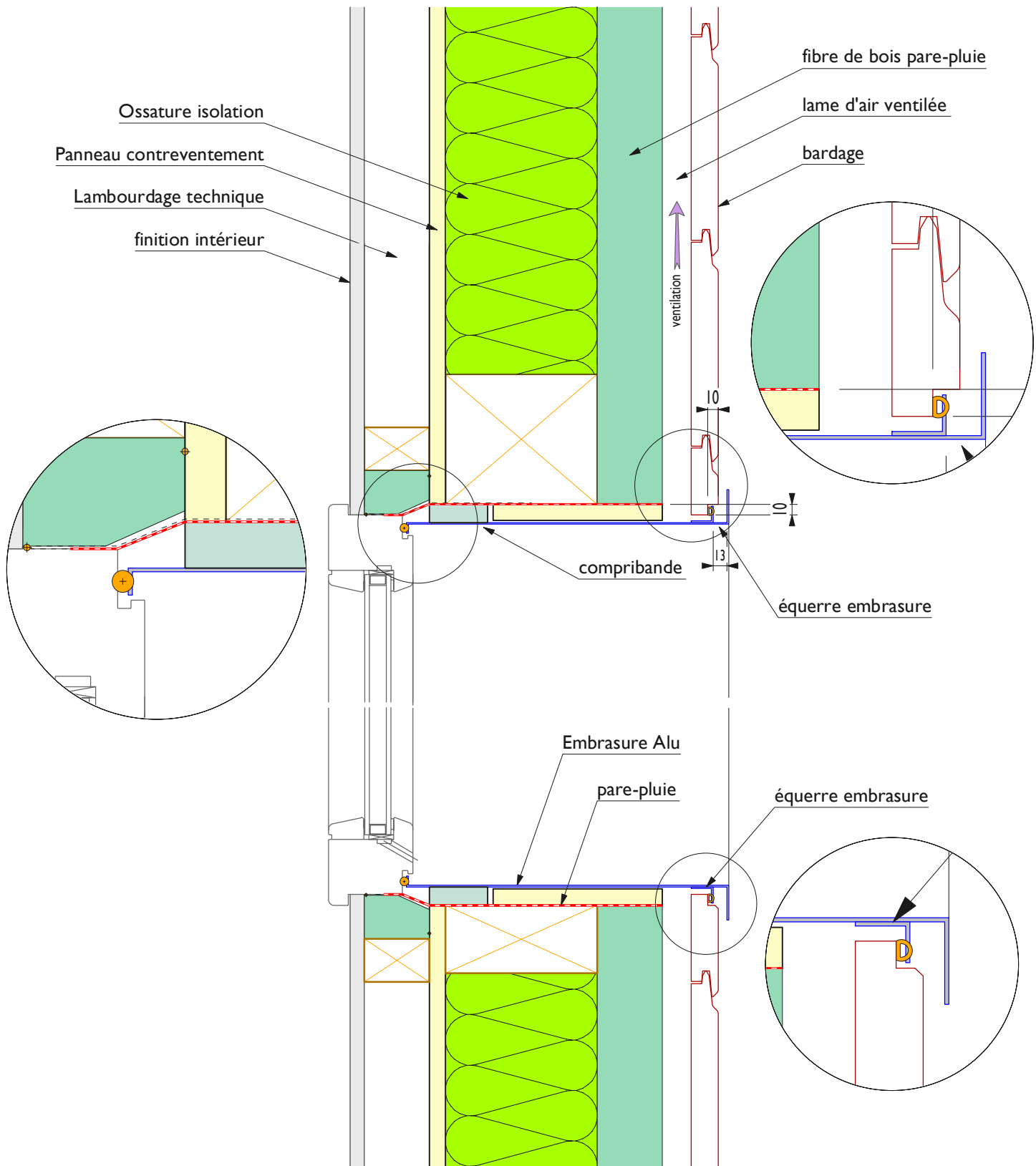


Pose du lambourrage technique



Pose du lambourrage technique





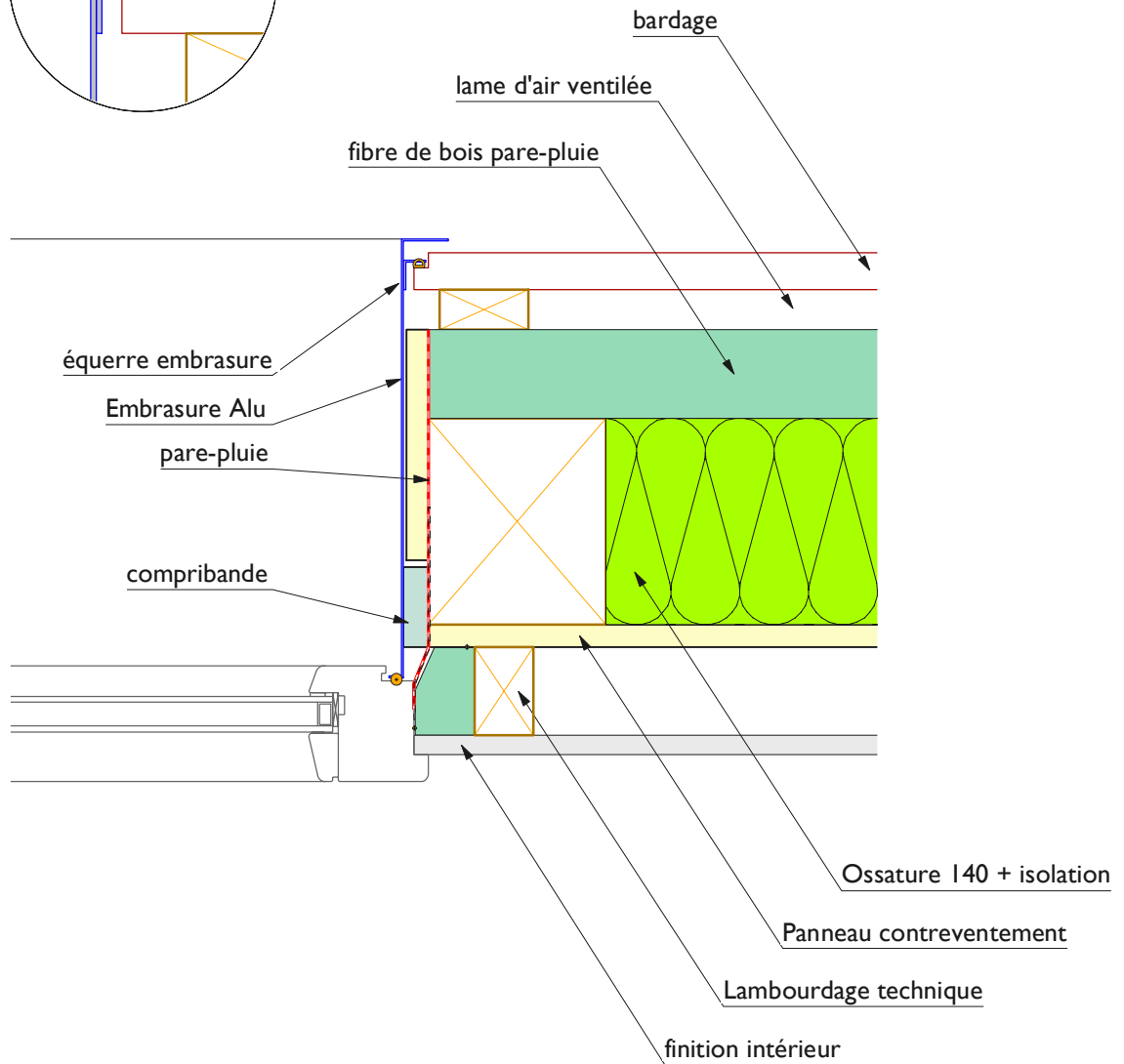
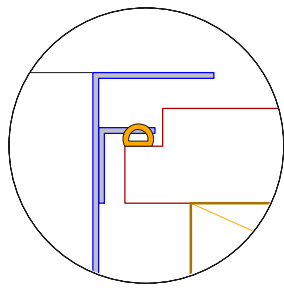
Ce plan est notre propriété et ne peut être reproduit sans notre autorisation.



SIMONIN SAS
 Réf. : Encadrements
 Coupe verticale (avec store Griesser)

SIMONIN SAS - 25500 MONTLEBON - FR
 Tél.+33 (0)3 81 67 01 26 - Fax.+33 (0)3 81 67 26 52
 www.simonin.com - simonin@simonin.com

Ech. : 1/5	Dessin : V BERTRAND	Date : 24/01/2017
---------------	------------------------	----------------------



Ce plan est notre propriété et ne peut être reproduit sans notre autorisation.



SIMONIN SAS
 Réf. : Encadrements
 Coupe horizontale (avec store Griesser)

SIMONIN SAS - 25500 MONTLEBON - FR
 Tél.+33 (0)3 81 67 01 26 - Fax.+33 (0)3 81 67 26 52
 www.simonin.com - simonin@simonin.com

Ech. : 1/5	Dessin : V BERTRAND	Date : 24/01/2017
---------------	------------------------	----------------------